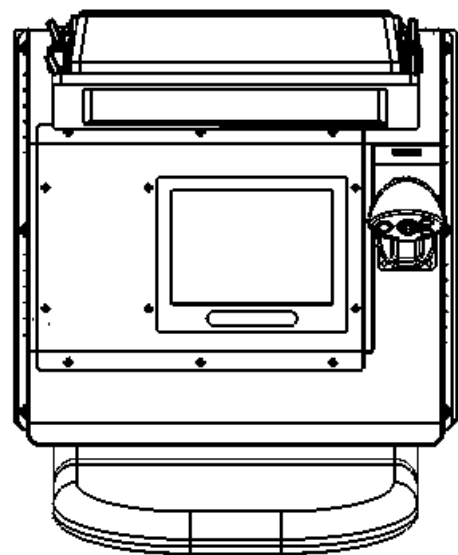
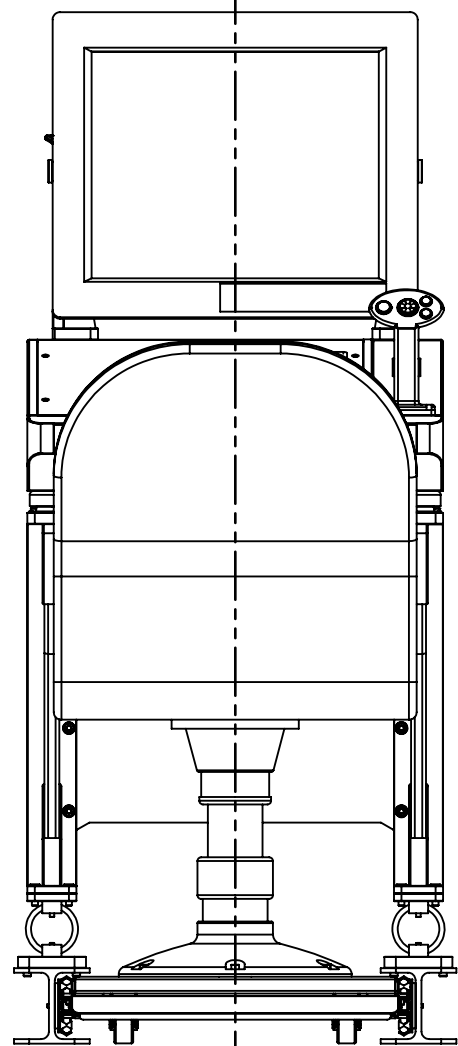


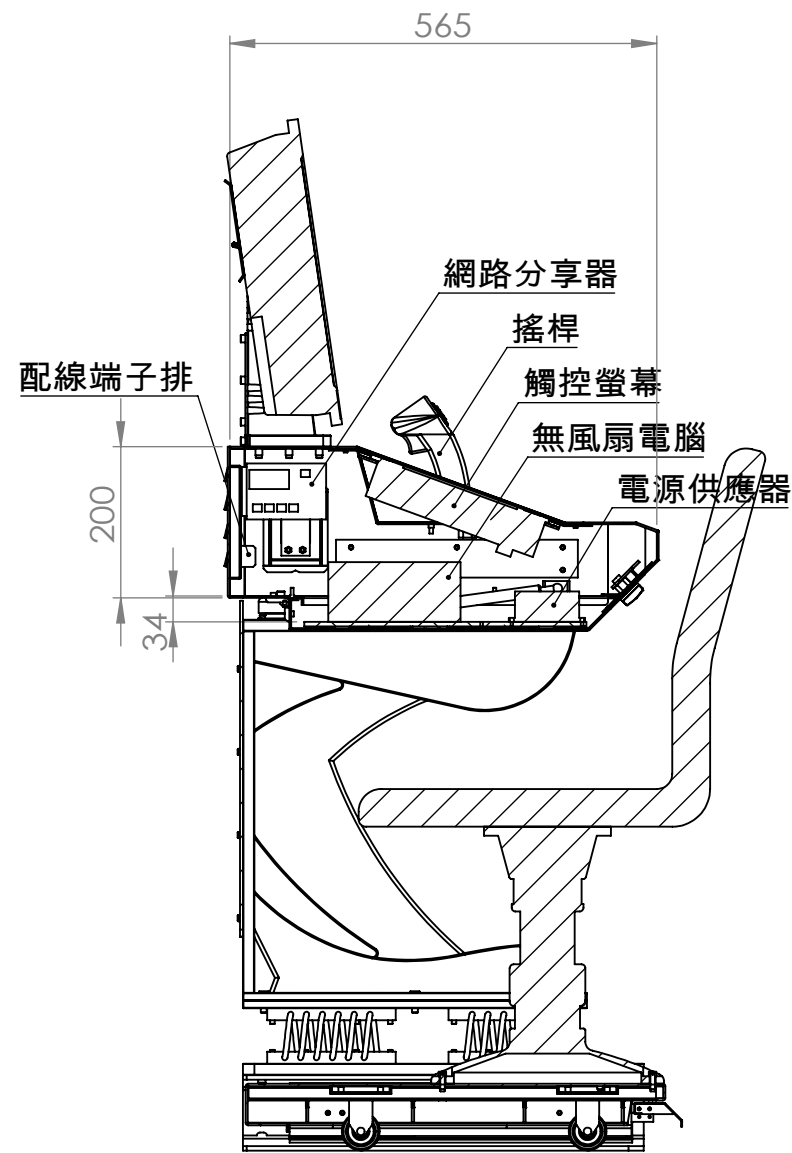
視圖 C



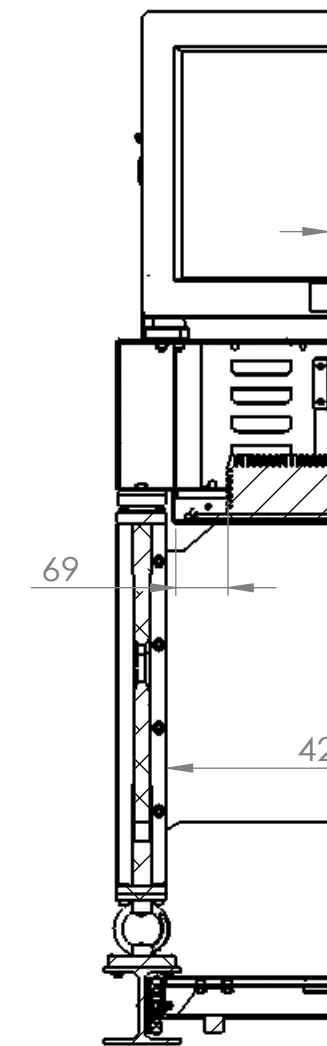
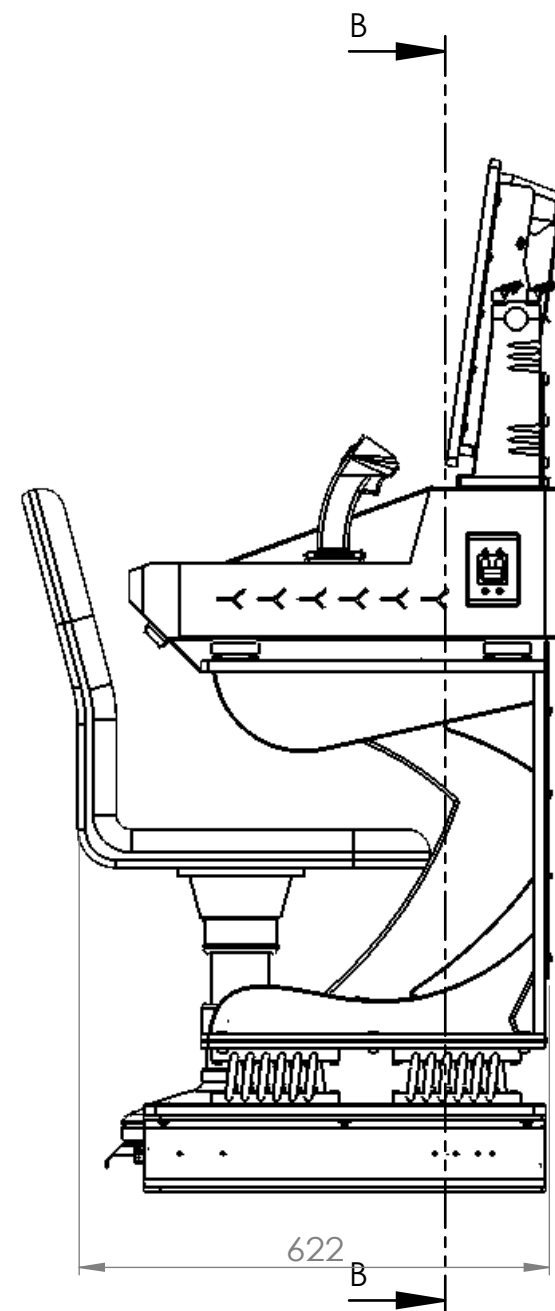
A



A



剖面圖 A-A



剖面圖